

## Seminare im Hügellandhof

Im Hügellandhof haben Sie das perfekte Umfeld für Ihre Workshops, Seminare, Tagungen oder Meetings gefunden.

Je nach Veranstaltung und Teilnehmeranzahl stehen Ihnen 4 Seminarräume zur Verfügung. Anbei finden Sie eine Beschreibung sowie die wichtigsten Infos der einzelnen Räume.

### Seminarraum Jägerstüberl

Fläche: 40,00 m<sup>2</sup>

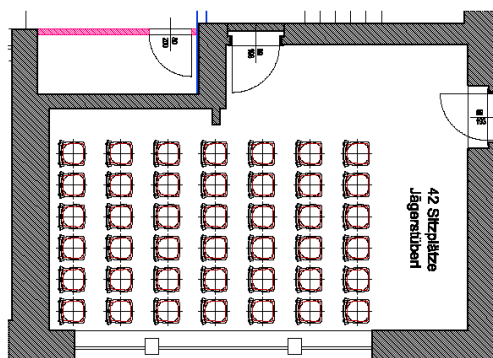
Raumhöhe: 2,90 m

Raummiete bis zu 4 Stunden: € 60,00

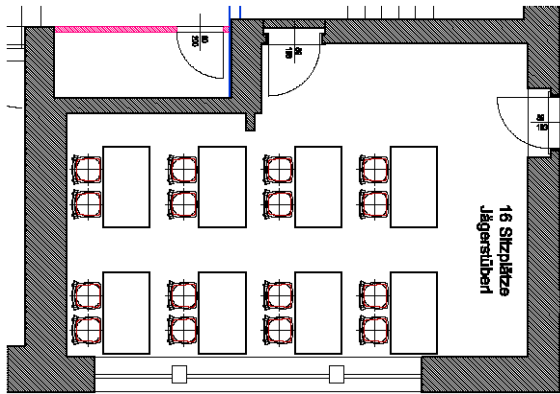
Raummiete ab 4 Stunden: € 80,00

Individuell nach Konsumationshöhe kann sich die Raummiete verringern.

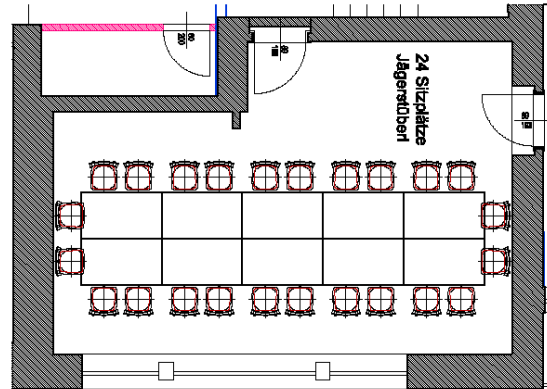
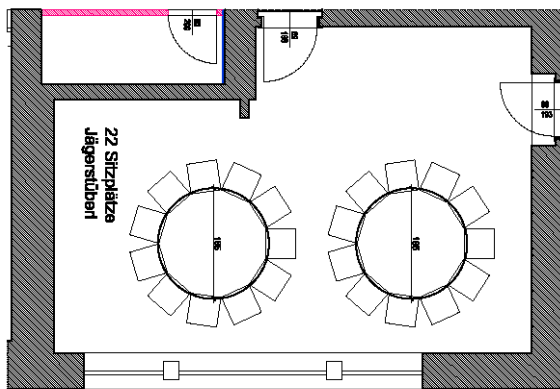
Bei Theater-Bestuhlung Platz für max. 42 Personen



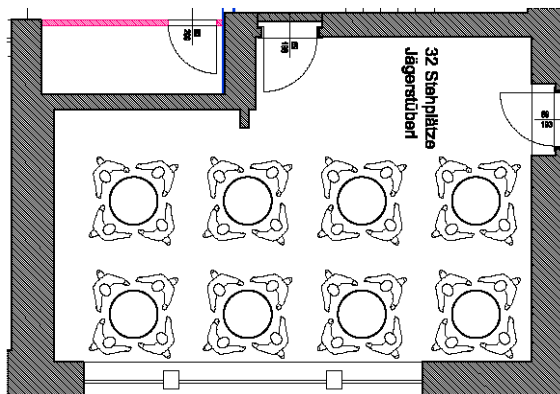
Bei Konferenz-Bestuhlung Platz für max. 16 Personen



Bei Bankett-Bestuhlung Platz für 22 bis 24 Personen



Bei Empfang (runde Stehtische) Platz für max. 32 Personen



## Seminarraum Sonne

Fläche: 40,00 m<sup>2</sup>

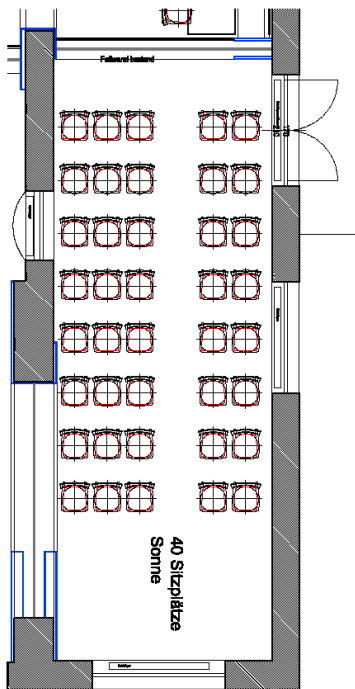
Raumhöhe: 2,90 m

Raummiete bis zu 4 Stunden: € 60,00

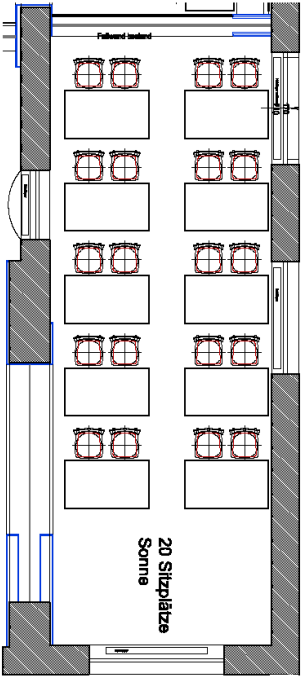
Raummiete ab 4 Stunden: € 80,00

Individuell nach Konsumationshöhe kann sich die Raummiete verringern.

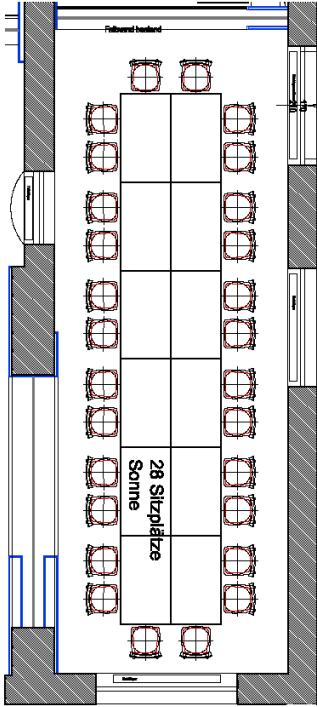
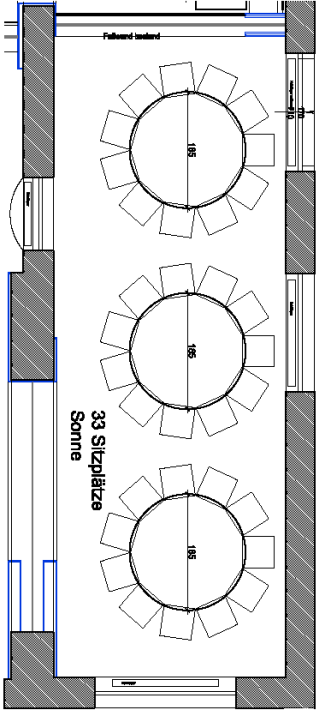
Bei Theater-Bestuhlung Platz für max. 40 Personen



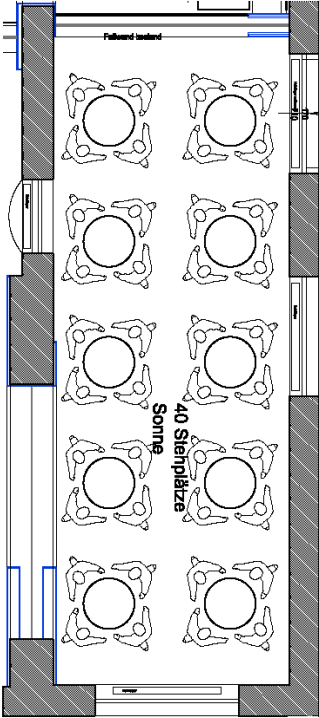
Bei Konferenz-Bestuhlung Platz für max. 20 Personen



Bei Bankett-Bestuhlung Platz für 28 bis 33 Personen



Bei Empfang (runde Stehtische) Platz für max. 40 Personen



## Seminarraum Wintergarten

Fläche: 50,00 m<sup>2</sup>

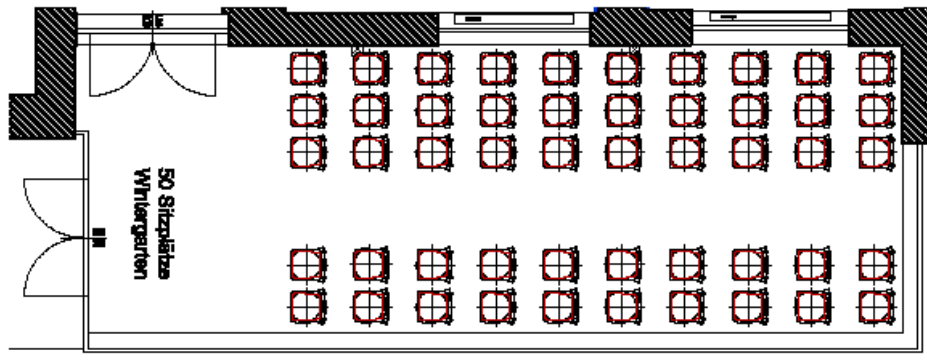
Raumhöhe: 3,00 m

Raummiete bis zu 4 Stunden: € 60,00

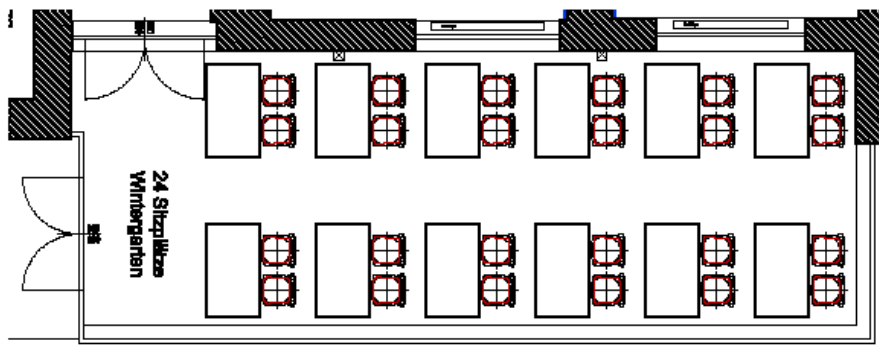
Raummiete ab 4 Stunden: € 80,00

Individuell nach Konsumationshöhe kann sich die Raummiete verringern.

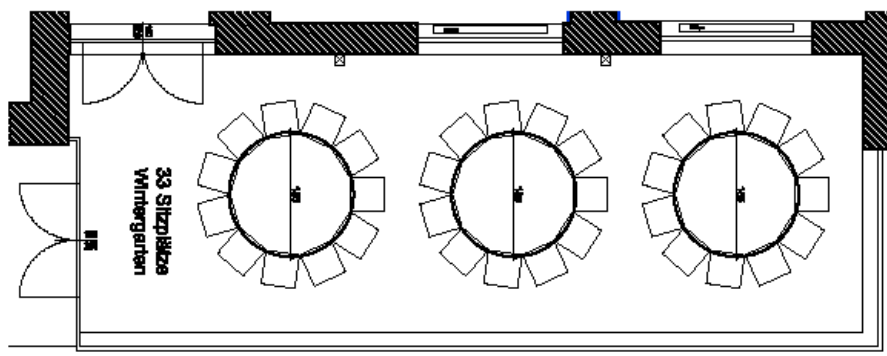
Bei Theater-Bestuhlung Platz für max. 50 Personen

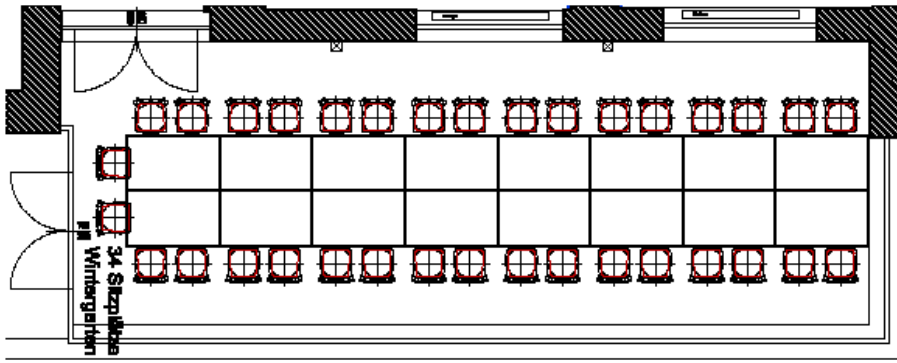


Bei Konferenz-Bestuhlung Platz für max. 24 Personen

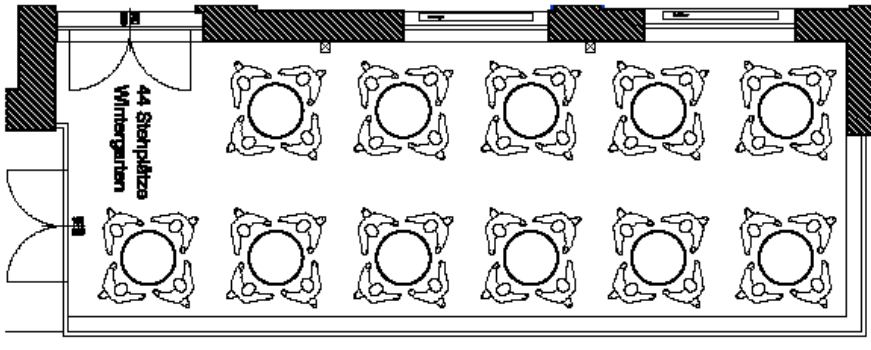


Bei Bankett-Bestuhlung Platz für 33 bis 34 Personen





Bei Empfang (runde Stehtische) Platz für max. 44 Personen



## Seminarraum Saal

Fläche: 75,00 m<sup>2</sup>

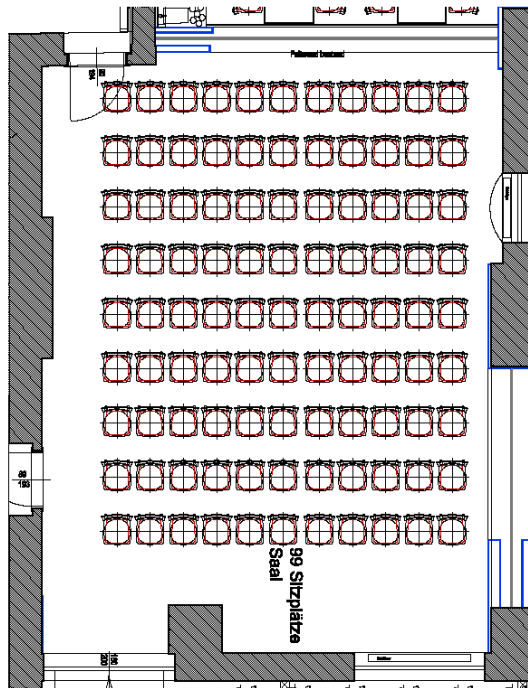
Raumhöhe: 2,90 m

Raummiete bis zu 4 Stunden: € 80,00

Raummiete ab 4 Stunden: € 100,00

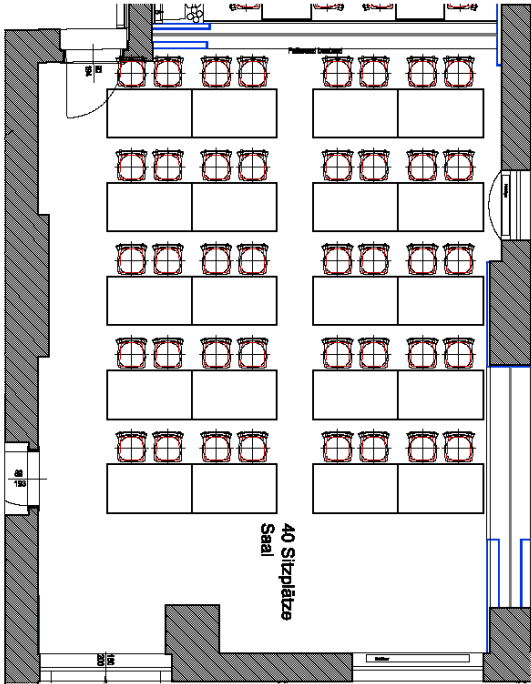
Individuell nach Konsumationshöhe kann sich die Raummiete verringern.

Bei Theater-Bestuhlung Platz für max. 99 Personen

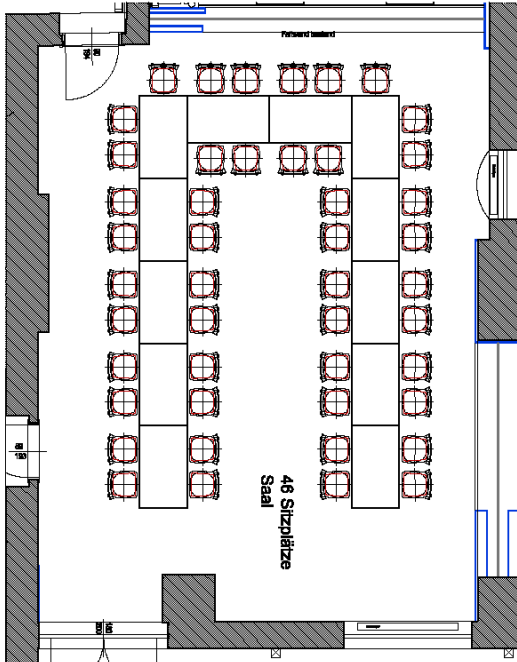
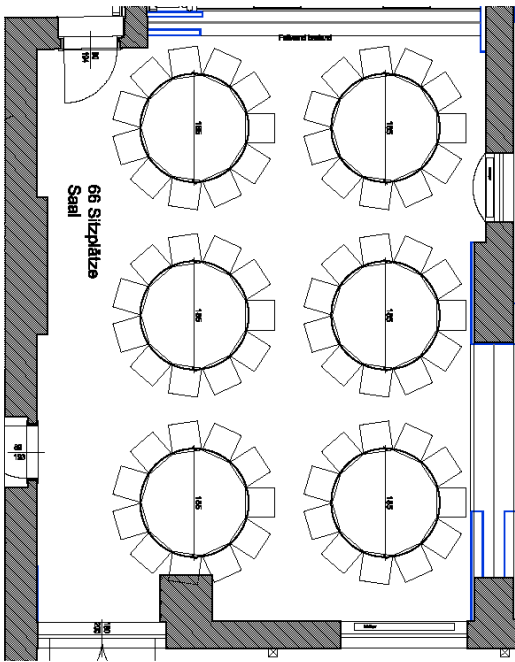




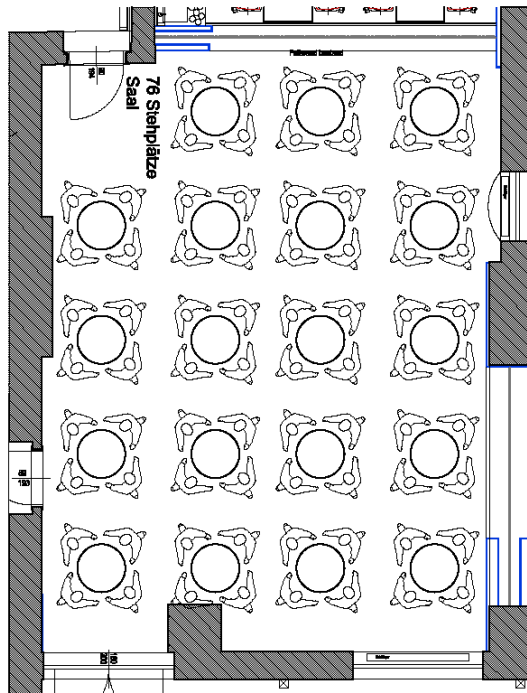
Bei Konferenz-Bestuhlung Platz für max. 40 Personen



Bei Bankett-Bestuhlung Platz für 46 bis 66 Personen



Bei Empfang (runde Stehtische) Platz für max. 76 Personen



### **Technische Hilfsmittel**

Flipchart	gratis
Stifte für Flipchart	gratis
Internet (wireless lan)	gratis
Block für Flipchart	€ 4,00
Fax	€ 0,25
Großbildfernseher	€ 50,00
Musikanlage	€ 50,00
Beamer inkl. Leinwand	€ 50,00

### **Rücktrittsbestimmungen bei Stornierungen**

- Keine Stornogebühr bei Stornierung bis 2 Monate vor Veranstaltung
- 30% des vereinbarten Preises bei Stornierung bis 1 Monat vor Veranstaltung
- 50% des vereinbarten Preises bei Stornierung bis 1 Woche vor Veranstaltung
- 90% des vereinbarten Preises bei Stornierung in der letzten Woche

Für den Getränkeumsatz berechnen wir bei einem Storno € 12,00 pro Person.  
Die Stornogebühr kann von uns reduziert werden, wenn wir die stornierten Sitzplätze noch anderweitig verkaufen können.